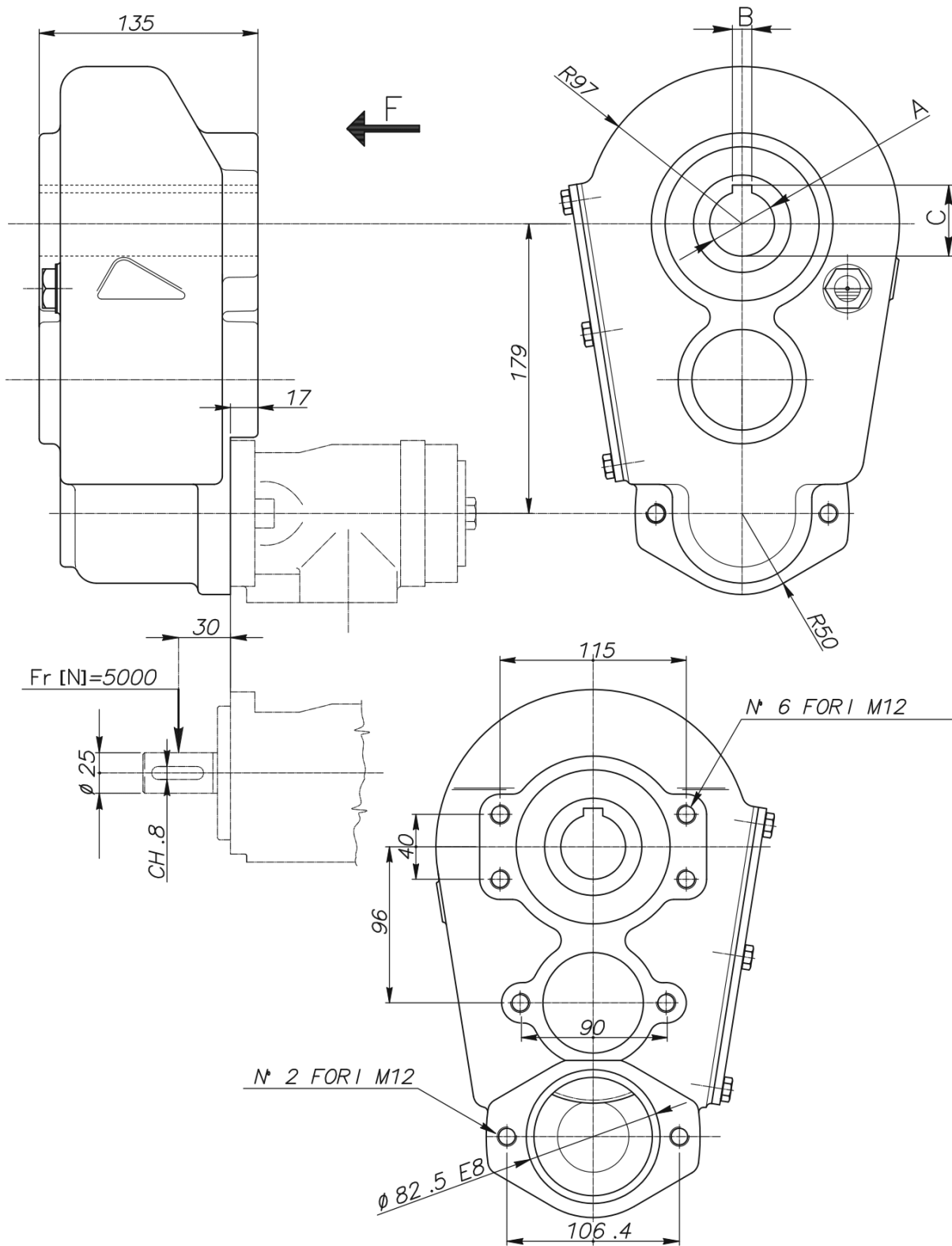


RT 150



Izhodna osovina (A)	B	C
[mm]	[mm]	[mm]
35	10	38,8
40	12	43,8

Dobavitelj:	Italija
Vračilo ali menjava:	14 dni
Garancija:	6 mesecev
Temperaturno območje:	od -20°C do +80°C
Teža:	20 kg
Razmerje:	12:1
Mazalno sredstvo:	olja SAE 90 EP (1,5 L)
Izhodna osovina:	35 ali 40 mm
Vhodna osovina:	25 mm
Izhodni navor:	1500 Nm